



katalog
catalogue



HOŘÁKY ARC M

HOŘÁKY ARC M pro svařování metodou MIG/MAG

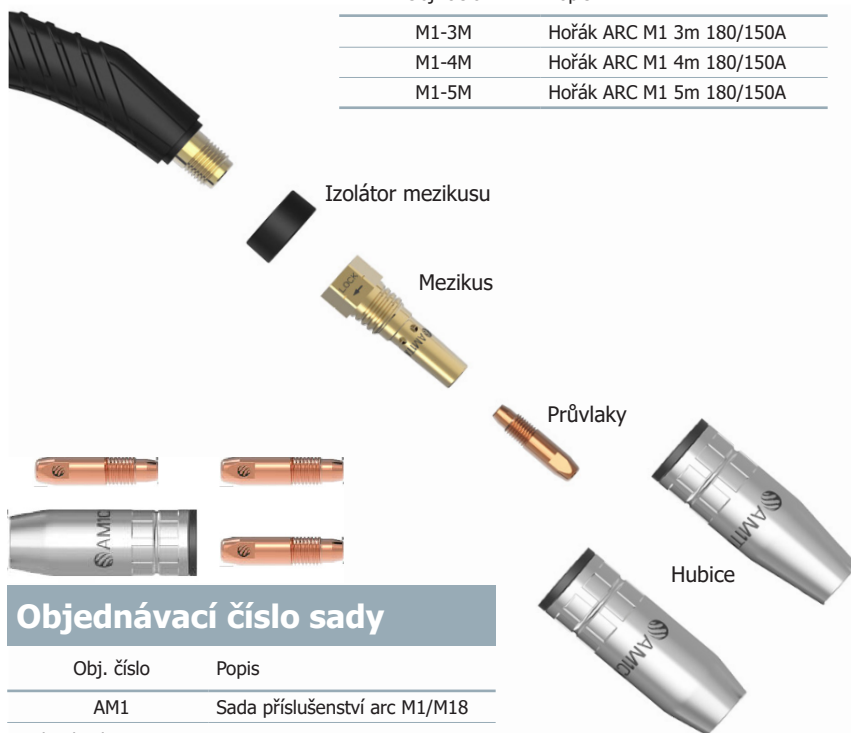
HOŘÁK ARC M1

Plynem chlazený hořák pro svařování metodou MIG/MAG



Objednávací čísla hořáků

Obj. číslo	Popis
M1-3M	Hořák ARC M1 3m 180/150A
M1-4M	Hořák ARC M1 4m 180/150A
M1-5M	Hořák ARC M1 5m 180/150A



Izolátor mezikusu

Mezikus

Průvlaky

Hubice

Objednávací číslo sady

Obj. číslo	Popis
AM1	Sada příslušenství arc M1/M18

Sada obsahuje:

AM1CT08	Průvlak ARC M1/M18 0.8	1
AM1CT10	Průvlak ARC M1/M18 1.0	2
AM1CN	Hubice ARC M1 kónická	1

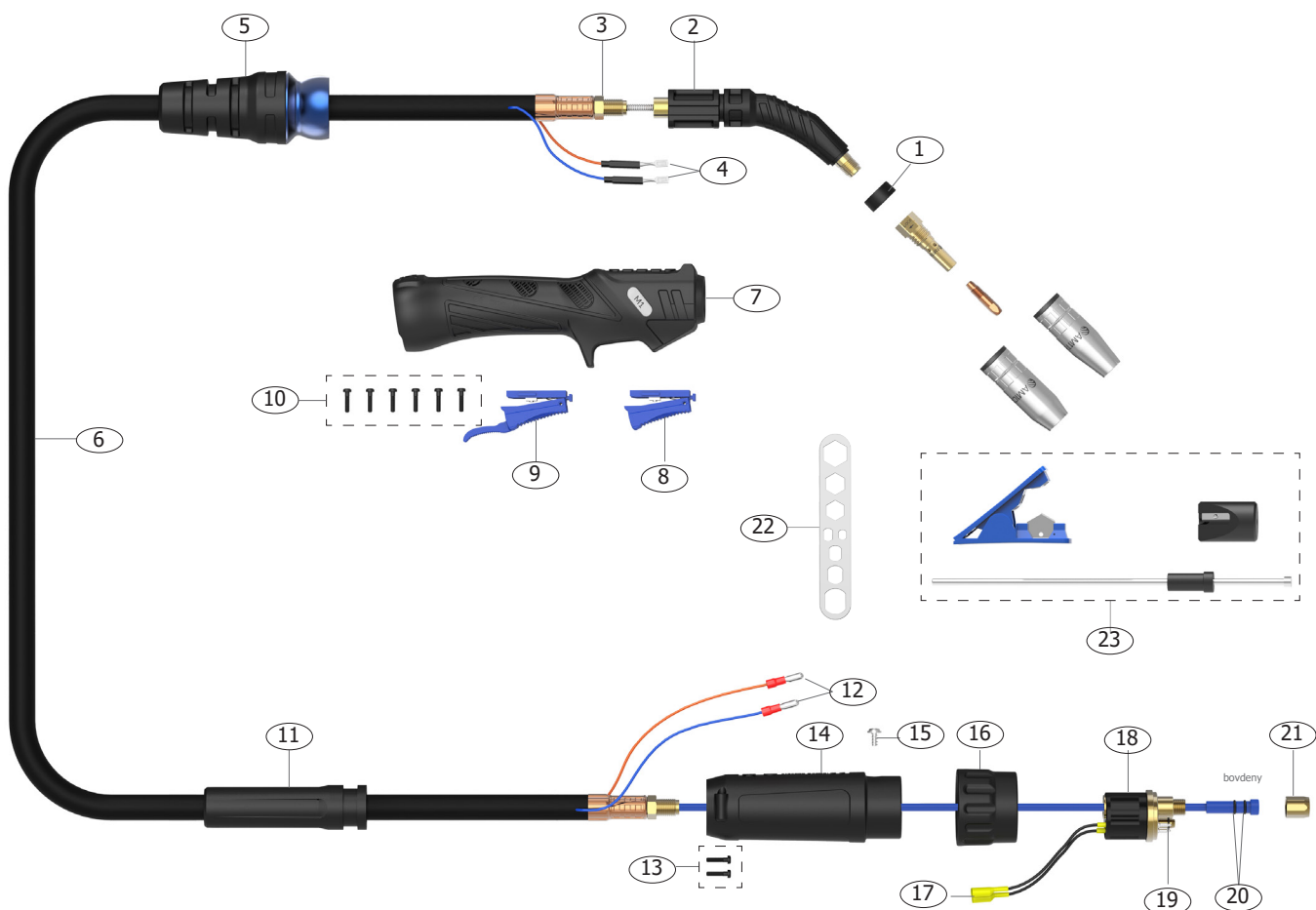
Technická data

Parametr	Hořák ARC M1
Chlazení	plynem
Jmenovitý proud CO ₂	180 A
Jmenovitý proud směsný plyn	150 A
Zatěžovatel	60%
Průměr drátu	0,6 - 1,0 mm

Informace pro objednání spotřebních dílů

Ilustrace	Obj. číslo	Popis
	AM1CN*	Hubice ARC M1 kónická (bal.5) - otvor 12mm
	AM1TN	Hubice ARC M1 zúžená (bal.5) - otvor 10,6mm
	AM1CT06	Průvlak ARC M1/M18 0.6 (bal.10)
	AM1CT08*	Průvlak ARC M1/M18 0.8 (bal.10)
	AM1CT09	Průvlak ARC M1/M18 0.9 (bal.10)
	AM1CT10	Průvlak ARC M1/M18 1.0 (bal.10)
	AM1CT12	Průvlak ARC M1/M18 1.2 (bal.10)
	AM1CT08A	Průvlak ARC M1/M18 0.8 AL (bal.10)
	AM1CT10A	Průvlak ARC M1/M18 1.0 AL (bal.10)
	AM1CT12A	Průvlak ARC M1/M18 1.2 AL (bal.10)
	AM1TA*	Mezikus ARC M1 (bal.5)
	AM1AP*	Izolátor mezikusu ARC M1 (bal.5)
	AM1535-30*	Bovden ocel ARC M1-M22 3m 0.6-0.9
	AM1535-40*	Bovden ocel ARC M1-M22 4m 0.6-0.9
	AM1535-50*	Bovden ocel ARC M1-M22 5m 0.6-0.9
	AM2524-30	Bovden ocel ARC M1-M22 3m 1.0-1.2
	AM2524-40	Bovden ocel ARC M1-M22 4m 1.0-1.2
	AM2524-50	Bovden ocel ARC M1-M22 5m 1.0-1.2

* Standardní vybavení hořáku



Informace pro objednání náhradních dílů

Pozice	Obj. číslo	Popis
1	AM1AP	Izolátor mezikusu ARC M1 (bal.5)
2	AM1001	Trubka hořáku ARC M1
3	AM1505	Matka ARC M1-M22 (bal.5)
4	AM1521	Konektor ARC M1-M22 (bal.10)
5	AM1514	Podpora kabelu kloub ARC M1-M22
6	AM1517-30	Kabel proudový ARC M1 3m
	AM1517-40	Kabel proudový ARC M1 4m
	AM1517-50	Kabel proudový ARC M1 5m
7	AM2514	Rukojeť ARC M1-M22
8	AM2516	Tlačítko hořáku standard arc M (bal.1)
9	AM2516L	Tlačítko hořáku prodloužené arc M (bal.1)
10	AMSP1-1	Sada šroubů arc M (bal.10)
11	AM2841	Chránič kabelu ARC M1-M2
12	AM1522	Konektor ARC M1-M22 (bal.10)
13	AMCSP1-1	Šroub krytu ARC M1-M22 (bal.10)
14	AM2578/S	Kryt euro ARC M1-M2
15	AML1541	Šroub krytu euro ARC M1-M22 (bal.10)
16	AMC1519/S	Matice krytu euro ARC M1-M22
17	AM1523	Konektor ARC M1-M22 (bal.10)
18	AM1528	Konektor euro ARC M1-M22
19	AM1524	Kroužek O ARC M1-M22 (bal.10)
20	AMLOR	O-kroužek bovdeny ARC range (bal.10)
21	AM1826	Matice pojistná bovdeny arc M (bal.5)
22	AMWS	Klíč na spotřební ARC range (bal.1)
23	AMCLST-KITS	Sada na úpravu bovden Combi ARC range (bal.1)

HOŘÁK ARC M22

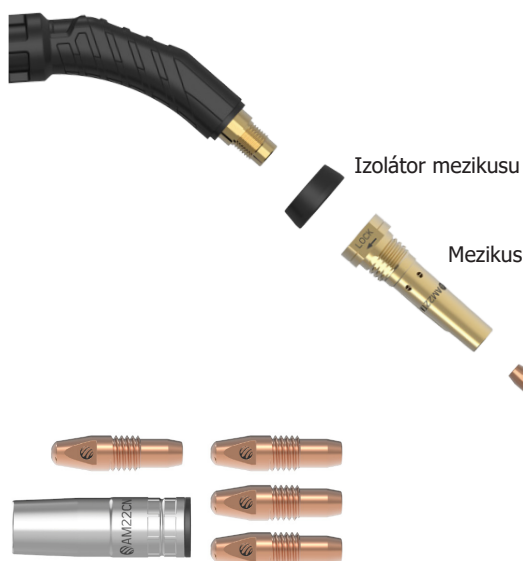
Plynem chlazený hořák pro svařování metodou MIG/MAG

arc
TORCHLOGY
INTELLIGENT TORCH SOLUTIONS



Objednávací čísla hořáků

Obj. číslo	Popis
M22-3M	Hořák ARC M22 3m 250/220/145A
M22-4M	Hořák ARC M22 4m 250/220/145
M22-5M	Hořák ARC M22 5m 250/220/145



Objednávací číslo sady

Obj. číslo	Popis
AM22	Sada příslušenství arc M2/M22

Sada obsahuje:

AM2CT08	Průvlek ARC M2/M22 0.8	1
AM2CT10	Průvlek ARC M2/M22 1.0	2
AM2CT12	Průvlek ARC M2/M22 1.2	1
AM22CN	Hubice ARC M22 kónická	1

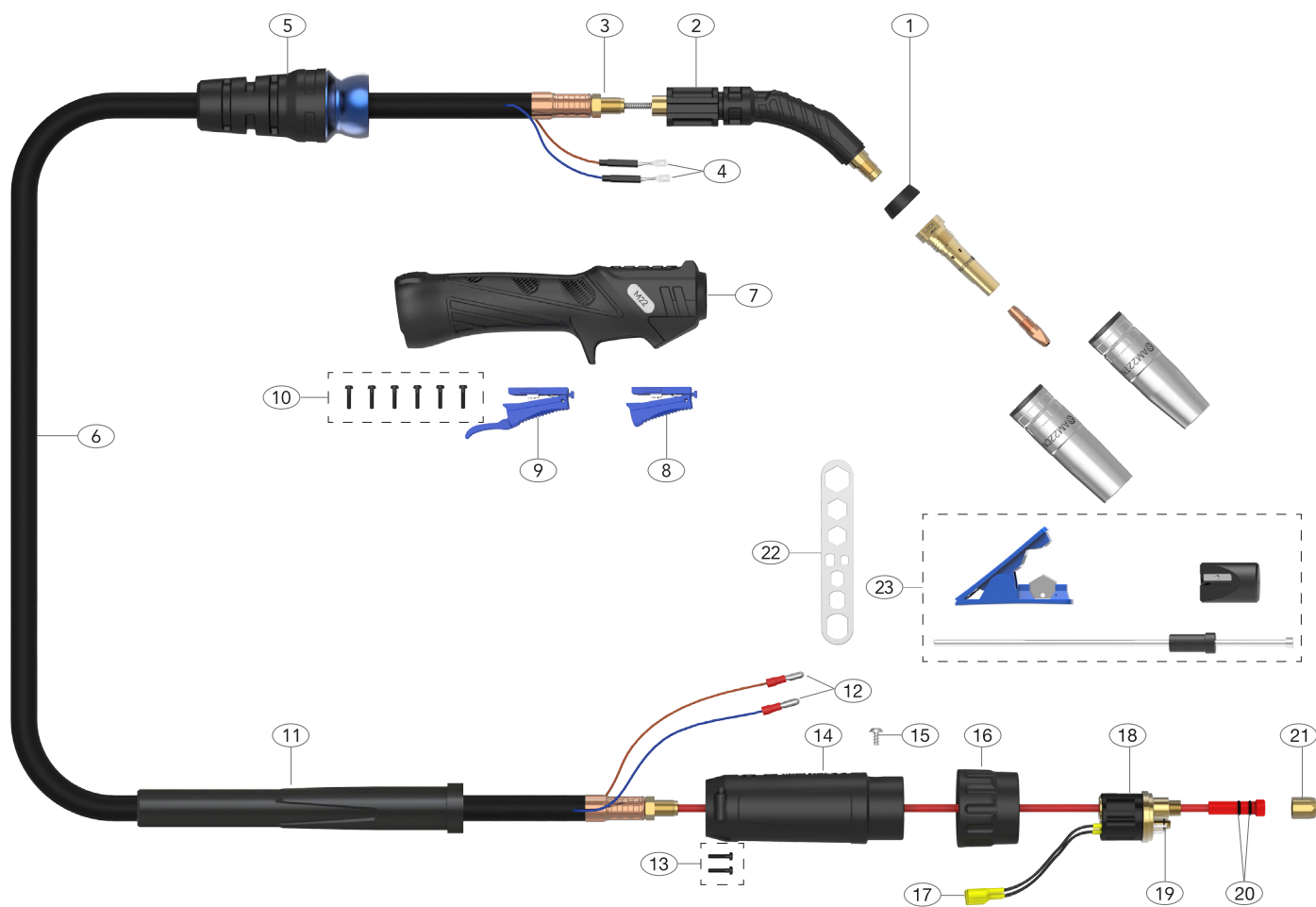
Technická data

Parametr	Hořák ARC M22
Chlazení	plynem
Jmenovitý proud CO ₂	250 A
Jmenovitý proud směsný plyn	220 A
Jmenovitý proud puls	145A
Zatěžovatel	60%
Průměr drátu	0,8 - 1,2 mm

Informace pro objednání spotřebních dílů

Ilustrace	Obj. číslo	Popis
	AM22CN*	Hubice ARC M22 kónická (bal.5)
	AM22TN	Hubice ARC M22 zúžená (bal.5)
	AM2CT08	Průvlek ARC M2/M22 0.8 (bal.10)
	AM2CT09	Průvlek ARC M2/M22 0.9 (bal.10)
	AM2CT10*	Průvlek ARC M2/M22 1.0 (bal.10)
	AM2CT12	Průvlek ARC M2/M22 1.2 (bal.10)
	AM2CT08A	Průvlek ARC M2/M22 0.8 AL (bal.10)
	AM2CT10A	Průvlek ARC M2/M22 1.0 AL (bal.10)
	AM2CT12A	Průvlek ARC M2/M22 1.2 AL (bal.10)
	AM22TA*	Mezikus ARC M22 (bal.5)
	AM2AP*	Izolátor mezikusu ARC M2/M22 (bal.5)
	AM1535-30	Bovden ocel ARC M1-M22 3m 0.6-0.9
	AM1535-40	Bovden ocel ARC M1-M22 4m 0.6-0.9
	AM1535-50	Bovden ocel ARC M1-M22 5m 0.6-0.9
	AM2524-30*	Bovden ocel ARC M1-M22 3m 1.0-1.2
	AM2524-40*	Bovden ocel ARC M1-M22 4m 1.0-1.2
	AM2524-50*	Bovden ocel ARC M1-M22 5m 1.0-1.2

* Standardní vybavení hořáku



Informace pro objednání náhradních dílů

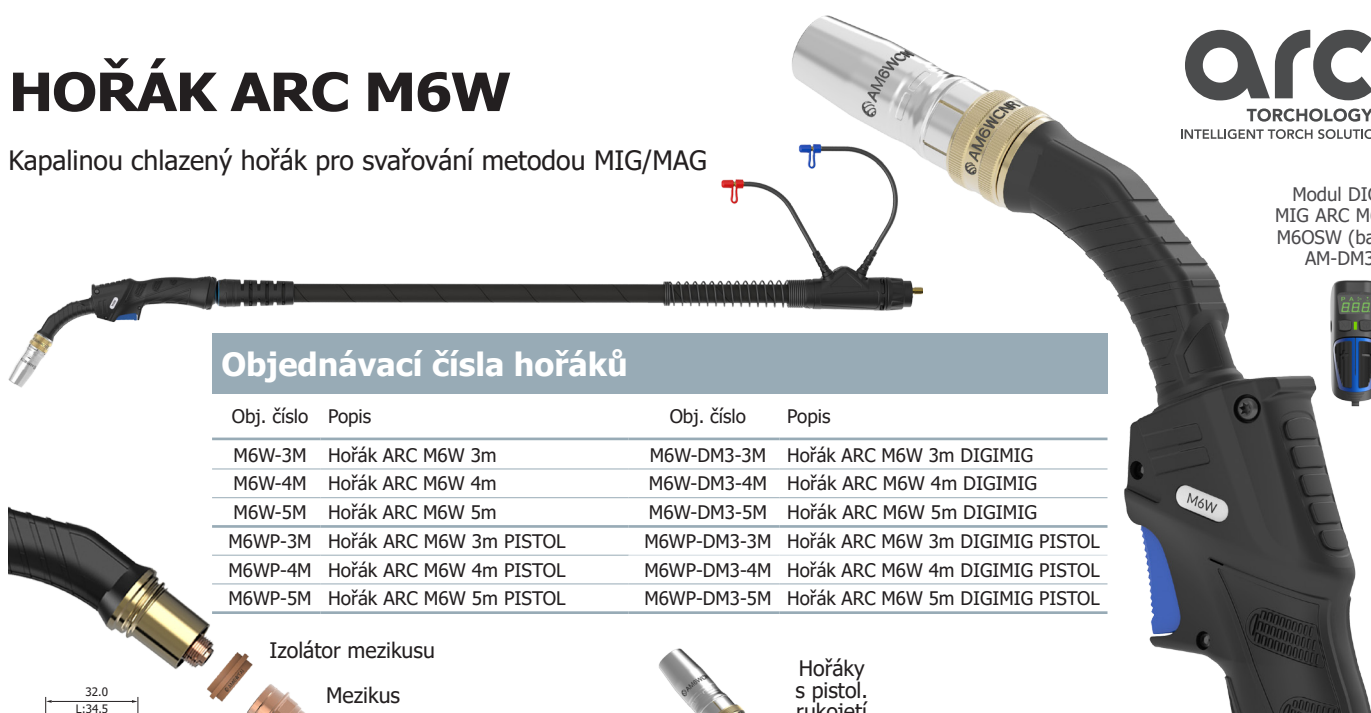
Pozice	Obj. číslo	Popis
1	AM2AP	Izolátor mezikusu ARC M2/M22 (bal.5)
2	AM22001	Trubka hořáku ARC M22
3	AM1505	Matka ARC M1-M22 (bal.5)
4	AM1521	Konektor ARC M1-M22 (bal.10)
5	AM1514	Podpora kabelu kloub ARC M1-M22
6	AM2603-30	Kabel proudový ARC M22 3m
	AM2603-40	Kabel proudový ARC M22 4m
	AM2603-50	Kabel proudový ARC M22 5m
7	AM2514	Rukojet' ARC M1-M22
8	AM2516	Tlačítko hořáku standard arc M (bal.1)
9	AM2516L	Tlačítko hořáku prodloužené arc M (bal.1)
10	AMSP1-1	Sada šroubů arc M (bal.10)
11	AMPA3541	Chráníč kabelu ARC M22
12	AM1522	Konektor ARC M1-M22 (bal.10)
13	AMCSP1-1	Šroub krytu ARC M1-M22 (bal.10)
14	AM2578/L	Kryt euro ARC M22
15	AML1541	Šroub krytu euro ARC M1-M22 (bal.10)
16	AMC1519/S	Matice krytu euro ARC M1-M22
17	AM1523	Konektor ARC M1-M22 (bal.10)
18	AM1528	Konektor euro ARC M1-M22
19	AM1524	Kroužek O ARC M1-M22 (bal.10)
20	AMLOR	O-kroužek bovdeny ARC range (bal.10)
21	AM1826	Matice pojistná bovdeny arc M (bal.5)
22	AMWS	Klíč na spotřební ARC range (bal.1)
23	AMCLST-KITS	Sada na úpravu bovden Combi ARC range (bal.1)

HOŘÁK ARC M6W

Kapalinou chlazený hořák pro svařování metodou MIG/MAG

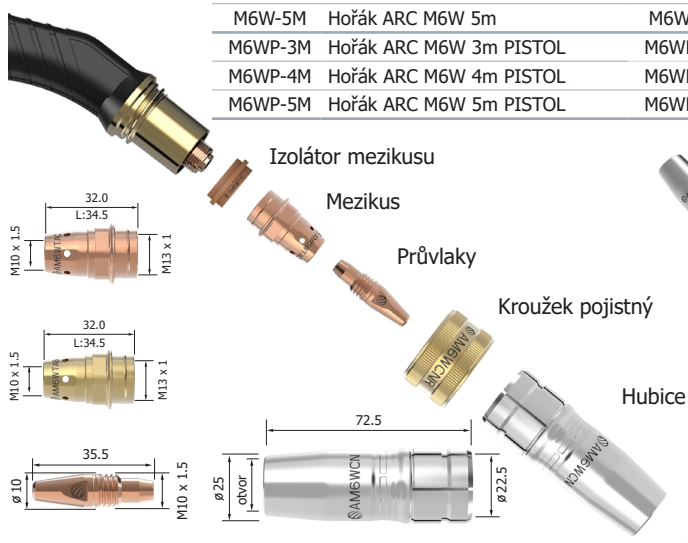
arc
TORCHOLOGY
INTELLIGENT TORCH SOLUTIONS

Modul DIGI
MIG ARC M6W/
M6OSW (bal.1)
AM-DM3



Objednávací čísla hořáků

Obj. číslo	Popis	Obj. číslo	Popis
M6W-3M	Hořák ARC M6W 3m	M6W-DM3-3M	Hořák ARC M6W 3m DIGIMIG
M6W-4M	Hořák ARC M6W 4m	M6W-DM3-4M	Hořák ARC M6W 4m DIGIMIG
M6W-5M	Hořák ARC M6W 5m	M6W-DM3-5M	Hořák ARC M6W 5m DIGIMIG
M6WP-3M	Hořák ARC M6W 3m PISTOL	M6WP-DM3-3M	Hořák ARC M6W 3m DIGIMIG PISTOL
M6WP-4M	Hořák ARC M6W 4m PISTOL	M6WP-DM3-4M	Hořák ARC M6W 4m DIGIMIG PISTOL
M6WP-5M	Hořák ARC M6W 5m PISTOL	M6WP-DM3-5M	Hořák ARC M6W 5m DIGIMIG PISTOL



Hořáky
s pistol.
rukojetí

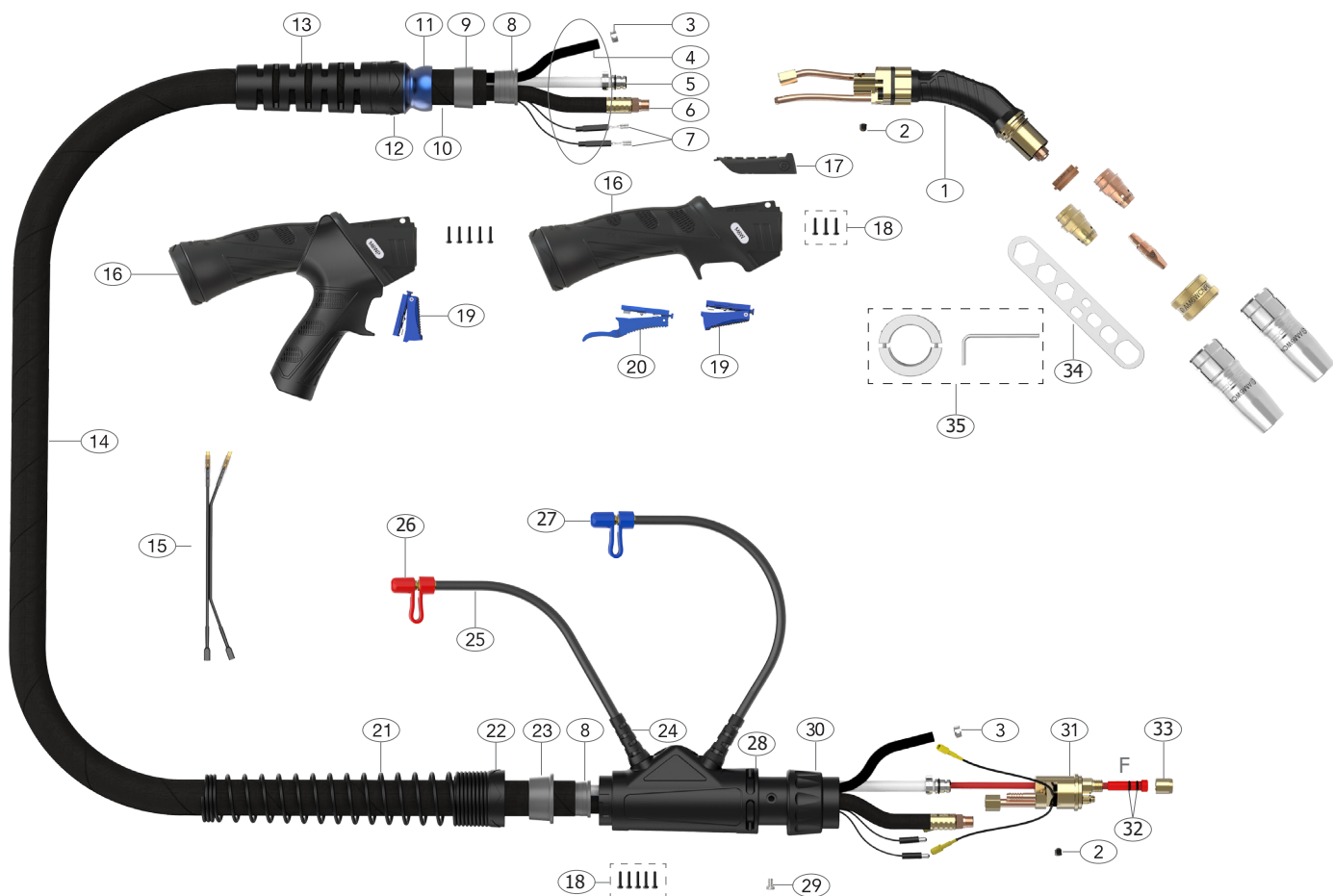
Technická data

Parametr	Hořák ARC M6W	
Chlazení	kapalinou	
Při výkonu chlad. jednotky	1200W	1600W
Jmenovitý proud CO ₂	550 A	580 A
Jmenovitý proud směšný plyn	520 A	560 A
Jmenovitý proud puls	360 A	4000 A
Zatěžovatel	100%	
Průměr drátu	0,9 - 2,0 mm	

Informace pro objednání spotřebních dílů

Ilustrace	Obj. číslo	Popis
	AM6WCN*	Hubice kónická 16 mm - stěna 2,5 mm arc M6W (bal.5)
	AM6WTN	Hubice ostře kónická 14 mm - stěna 2,5 mm arc M6W (bal.5)
	AM6WCNR*	Kroužek pojistný od hubice 30,5 mm arc M6W (bal.2)
	AM6WCT09	Průvlek M10x35.5mm 0.9mm arc M6W/M6WOSW (bal.10)
	AM6WCT10	Průvlek M10x35.5mm 1.0mm arc M6W/M6WOSW (bal.10)
	AM6WCT12*	Průvlek M10x35.5mm 1.2mm arc M6W/M6WOSW (bal.10)
	AM6WCT14	Průvlek M10x35.5mm 1.4mm arc M6W/M6WOSW (bal.10)
	AM6WCT16	Průvlek M10x35.5mm 1.6mm arc M6W/M6WOSW (bal.10)
	AM6WCT20	Průvlek M10x35.5mm 2.0mm arc M6W/M6WOSW (bal.10)
	AM6WCT10A	Průvlek M10x35.5mm 1.0mm arc M6W/M6WOSW AL (bal.10)
	AM6WCT12A	Průvlek M10x35.5mm 1.2mm arc M6W/M6WOSW AL (bal.10)
	AM6WCT16A	Průvlek M10x35.5mm 1.6mm arc M6W/M6WOSW AL (bal.10)
	AM6WCT20A	Průvlek M10x35.5mm 2.0mm arc M6W/M6WOSW AL (bal.10)
	AM6WTAC-20	Mezikus s vysokým výkonem; zahloubení 2.0 mm arc M6W (bal.5)
	AM6WTAC-45*	Mezikus s vysokým výkonem; zahloubení 4.5 mm arc M6W (bal.5)
	AM6WTAB-20	Mezikus; zahloubení 2.0 mm arc M6W (bal.5)
	AM6WTAB-45	Mezikus; zahloubení 4.5 mm arc M6W (bal.5)
	AM6WTAI*	Izolátor mezikusu ARC M6W (bal.5)
	AM6SL-1012-30*	Bovden 3 m; 1.0-1.2 mm arc M6W/M6WOSW (bal.1)
	AM6SL-1012-40*	Bovden 4 m; 1.0-1.2 mm arc M6W/M6WOSW (bal.1)
	AM6SL-1012-50*	Bovden 5 m; 1.0-1.2 mm arc M6W/M6WOSW (bal.1)
	AM6SL-16-30	Bovden 3 m; 1.6 mm arc M6W/M6OSW (bal.1)
	AM6SL-16-40	Bovden 4 m; 1.6 mm arc M6W/M6OSW (bal.1)
	AM6SL-16-50	Bovden 5 m; 1.6 mm arc M6W/M6OSW (bal.1)
	AM6SL-20-30	Bovden 3 m; 2.0 mm arc M6W/M6OSW (bal.1)
	AM6SL-20-40	Bovden 4 m; 2.0 mm arc M6W/M6OSW (bal.1)
	AM6SL-20-50	Bovden 5 m; 2.0 mm arc M6W/M6OSW (bal.1)

* Standardní vybavení hořáku



Informace pro objednání náhradních dílů

Pozice	Obj. číslo	Popis
1	AM6002	AM6002P Trubka hořáku arc M6W (bal.1)
2	AM6X6	Trubka hořáku arc M6WP (bal.1) (pro verzi pistol.)
3	AM15400024	Šroub zajišťovací pro vodič bovdeny arc M6W/M6OSW (bal.10)
4	AM5012-30, AM5012-40, AM5012-50	Spona vodní hadice
5	AM7258-30, AM7258-40, AM7258-50	Sestava přívodní hadice vody arc M6W/M6OSW 3m, 4m, 5m
6	AM6015-30, AM6015-40, AM6015-50	Vodič bovdeny arc M6W/M6OSW 3m, 4m, 5m
7	AM5010-30, AM5010-40, AM5010-50	Kabel proudový arc M6W/M6OSW 3m, 4m, 5m
8	AM8010	Vodič arc M6W/M6OSW 3m, 4m, 5m
9	AM3235	Díl upínací arc M6W/M6OSW (bal.1)
10	AM5019-30, AM5019-40, AM5019-50	Blok pláště arc M6W/M6OSW (bal.1)
11	AM3208-1	Sestava plátna arc M6W/M6OSW 3m, 4m, 5m
12	AM3208-2	Kloub arc M6W/M6OSW (bal.1)
13	AM3208-S	Matice kloubu arc M6W/M6OSW (bal.1)
14	AM6006-30, AM6006-40, AM6006-50	Chránič kabelu arc M6W/M6OSW (bal.1)
15	AMPCW	Kabel komplet arc M6W 3m, 4m, 5m
16	AM2515	Sestava spojovacího drátu
17	AM2515-C	Rukojeť ARC M6W/M6OSW sada (bal.1)
18	AMSP1-1	Rukojeť ARC M6WP/M6OSWP sada (pro verzi pistol.)
19	AM2516	Kryt ovládní arc M6W/M6OSW (bal.1)
20	AM2516L	Sada šroubů arc M (bal.10)
21	AM8027	Tlačítko hořáku standard arc M (bal.1)
22	AM8028	Tlačítko hořáku prodloužené arc M (bal.1)
23	AM8009	Chránič kabelu pružina arc M6W/M6OSW (bal.1)
24	AM1820	Matice pojistná arc M6W/M6OSW (bal.1)
25	AM5017	Svorka arc M6W/M6OSW (bal.1)
26	AM80320	Chránič hadice arc M6W/M6OSW (bal.1)
27	AM80310	Hadice vodní arc M6W/M6OSW (bal.1)
28	AM5022	Uzávěr vodní hadice červený arc M6W/M6OSW (bal.5)
29	AM1526	Uzávěr vodní hadice modrý arc M6W/M6OSW (bal.5)
30	AM1519	Pouzdro arc M6W/M6OSW (bal.1)
31	AM5098	Šroub s kulovou hlavou (M4 x 0.7) arc M6W/M6OSW (bal.10)
32	AMLOR	Matice arc M6W/M6OSW (bal.1)
33	AM1826	Tělo konektoru EURO arc M6W/M6OSW (bal.1)
34	AMWS	O-kroužek bovdeny ARC range (bal.10)
35	M6WN-DT	Matice pojistná bovdeny arc M (bal.5)
		Klíč na spotřební ARC range (bal.1)
		Nástroj pro demontáž hubic ARC M6W (bal.1)

SÉRIE ARC M VYSOKÁ VÝKONNOST

Zjednodušte si pracovní život

LIBERATE
YOUR WORKDAY

Váš prodejce/Your dealer:

ALFA IN a.s.č.p. 74, 675 21 Nová Ves u Třebíče
Czech Republicwww.laser.alfain.eu, cnc@alfain.eu

tel.: +420 568 840 009

GPS: 49°15'10.305"N, 15°47'20.698"E

